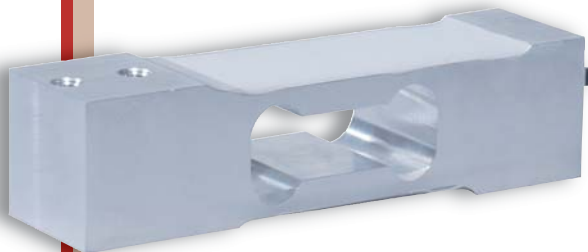
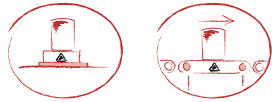


**Capteurs de Pesage - Appui Central**  
**Single Point Load Cells**

# AH

**30 kg...200 kg**

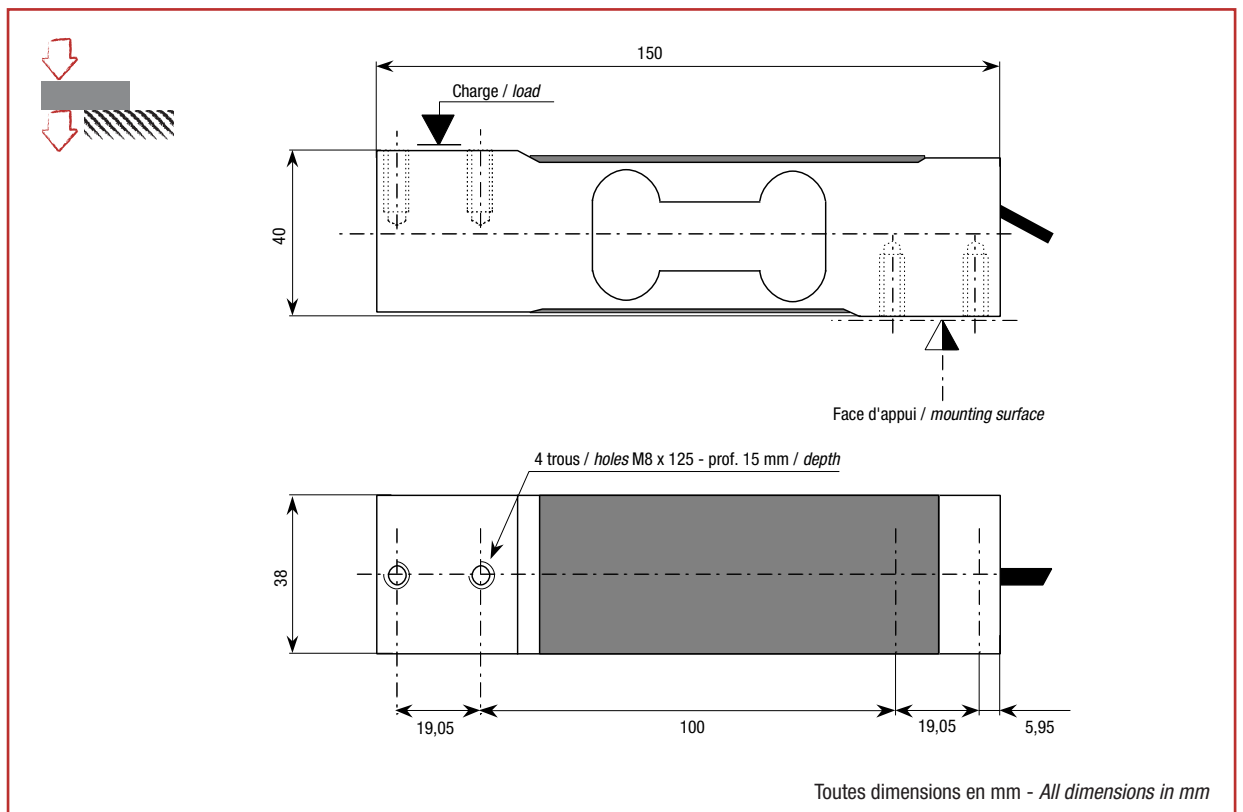


- Construction en aluminium, protection IP65
- Homologué jusqu'à 6 000 d OIML R60
- Excentration de charge compensée jusqu'à 500x500 mm
- Faible hauteur

- *Aluminium construction, protection class IP65*
- *Approved up to 6 000 d OIML R60*
- *Off-centered load compensated up to 500x500 mm*
- *Low profile design*

**Câblage - Wiring**

+ alim.	+ signal	- signal	- alim.	+ réf.	- réf.
+ excit.	+ signal	- signal	- excit.	+ sense	- sense
marron	jaune	blanc	vert	gris	rose
<i>brown</i>	<i>yellow</i>	<i>white</i>	<i>green</i>	<i>grey</i>	<i>pink</i>



**AH**

30 kg...200 kg

**Capteurs de Pesage - Appui Central**  
Single Point Load Cells**Caractéristiques - Specifications**

MÉTROLOGIQUES	METROLOGICAL	C3 5e/6e	C3 10e	
Capacité nominale (C <sub>n</sub> )	Rated capacity (C <sub>n</sub> )	30, 50, 100, 200	50, 100, 200	kg
Erreur combinée	Combined error	±0.017	±0.017	%C <sub>n</sub>
Effet de la temp. sur le zéro	Temperature effect on zero	±0.0028	±0.0014	%C <sub>n</sub> /°C
Effet de la temp. sur la sensibilité	Temperature effect on sensitivity	±0.0014	±0.0014	%C <sub>n</sub> /°C
Fluage (30 min.)	Creep error (30 min.)	±0.025	±0.025	%C <sub>n</sub>
Plage de zéro initial	Zero balance	±10	±10	%C <sub>n</sub> /°C
Taille de plateau maximum	Maximum platform size	500x500	500x500	mm

MÉTROLOGIE LÉGALE OIML R60	LEGAL METROLOGY OIML R60			
Classe de précision	Accuracy class			
Capacité maximale (E <sub>max</sub> )	Maximum capacity (E <sub>max</sub> )	38.1, 63.5, 127, 250	50, 100, 200	kg
Nombre max. d'échelons (n <sub>max</sub> )	Max. number of LC intervals (n <sub>max</sub> )	3 000	3 000	d OIML
Échelon de vérification min. (V <sub>min</sub> )	Minimum verification interval (V <sub>min</sub> )	5, 10, 20, 40	5, 10, 20	g
Z=E <sub>max</sub> /(2xDR)	Z=E <sub>max</sub> /(2xDR)	3 000	3 000	

ELECTRIQUES	ELECTRICAL		
Plage de tension d'alimentation	Nominal range of excitation voltage	1...15	V
Sensibilité nominale, à C <sub>n</sub>	Rated output, at C <sub>n</sub>	2 ±10%	mV/V
Résistance d'entrée/sortie	Input/output resistance	410±20 / 350 ±5	Ω
Résistance d'isolation	Insulation resistance	1 000	MΩ/50V

GÉNÉRALES	GENERAL		
Plage de temp. compensée	Compensated temperature range	-10...+40	°C
Plage de temp. de fonctionnement	Service temperature range	-20...+60	°C
Charge limite admissible	Safe load limit	150	%E <sub>max</sub>
Charge ultime avant rupture	Ultimate overload	200	%E <sub>max</sub>
Couple de serrage	Tightening torque	40	Nm
Degré de protection	Protection class	IP65	EN 60529
Matière	Material	Aluminium	
Longueur du câble	Cable Length	3	m
Poids net	Net weight	200	g

**Options - Options**

Option Atex 94/9/CE	Atex option 94/9/CE	II 1 G/D, EEx ia IIC T6 (zone 0/20) II 2D, IP6X T80° C (zone 21) II 3G, EExnL IIC T6 (zone 2)
Version C6	C6 version	6 000 d OIML

**Accessoires - Accessories**

BP501 - F 74105 Annemasse Cedex

Tél. : (+33) 4 50 87 78 64

Fax : (+33) 4 50 87 78 42

E.mail : info@scaime.com



Téléchargez tous  
nos documents sur :  
Download all  
our documents in :  
[www.scaime.com](http://www.scaime.com)

Agent